



PUZZ 3D



WWW.JURASSICPARK.COM Jurassic World is a trademark and copyright of Universal Studios and Amblin Entertainment, Inc. Licensed by Universal Studios Licensing LLC. All Rights Reserved.

WWW.JURASSICPARK.COM Jurassic World est une marque de commerce et la propriété de Universal Studios et de Amblin Entertainment Inc. Autorisé par Universal Studios LLC. Tous droits réservés.

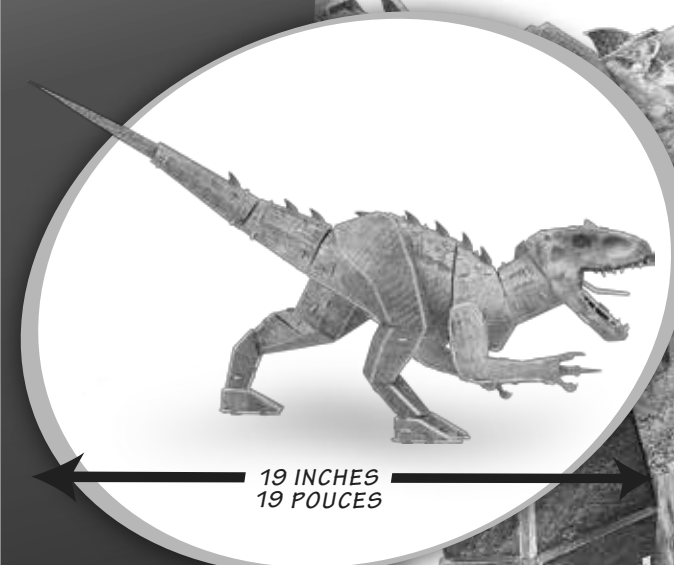
HASBRO and its logo, MILTON BRADLEY and its logo and PUZZ 3D and its logo are trademarks of Hasbro and are used with permission. © 2015 Hasbro. All rights reserved.

HASBRO, MILTON BRADLEY, MB et PUZZ 3D, ainsi que leurs logos respectifs, sont des marques déposées de Hasbro et leur utilisation a été autorisée. © 2015 Hasbro. Tous droits réservés.

Mbpuzzles@cardinalgames.com
Cardinal Industries, Inc. L.L.C., NY 11101
Made in China.
Fabriqué en Chine.



PUZZ 3D



19 INCHES
19 POUÇES

19 inches x 6.5 inches x 6 inches
(48.3 cm x 16.5 cm x 15.2 cm)

19 pouces x 6,5 pouces x 6 pouces
(48,3 cm x 16,5 cm x 15,2 cm)



**INDOMINUS
REX**

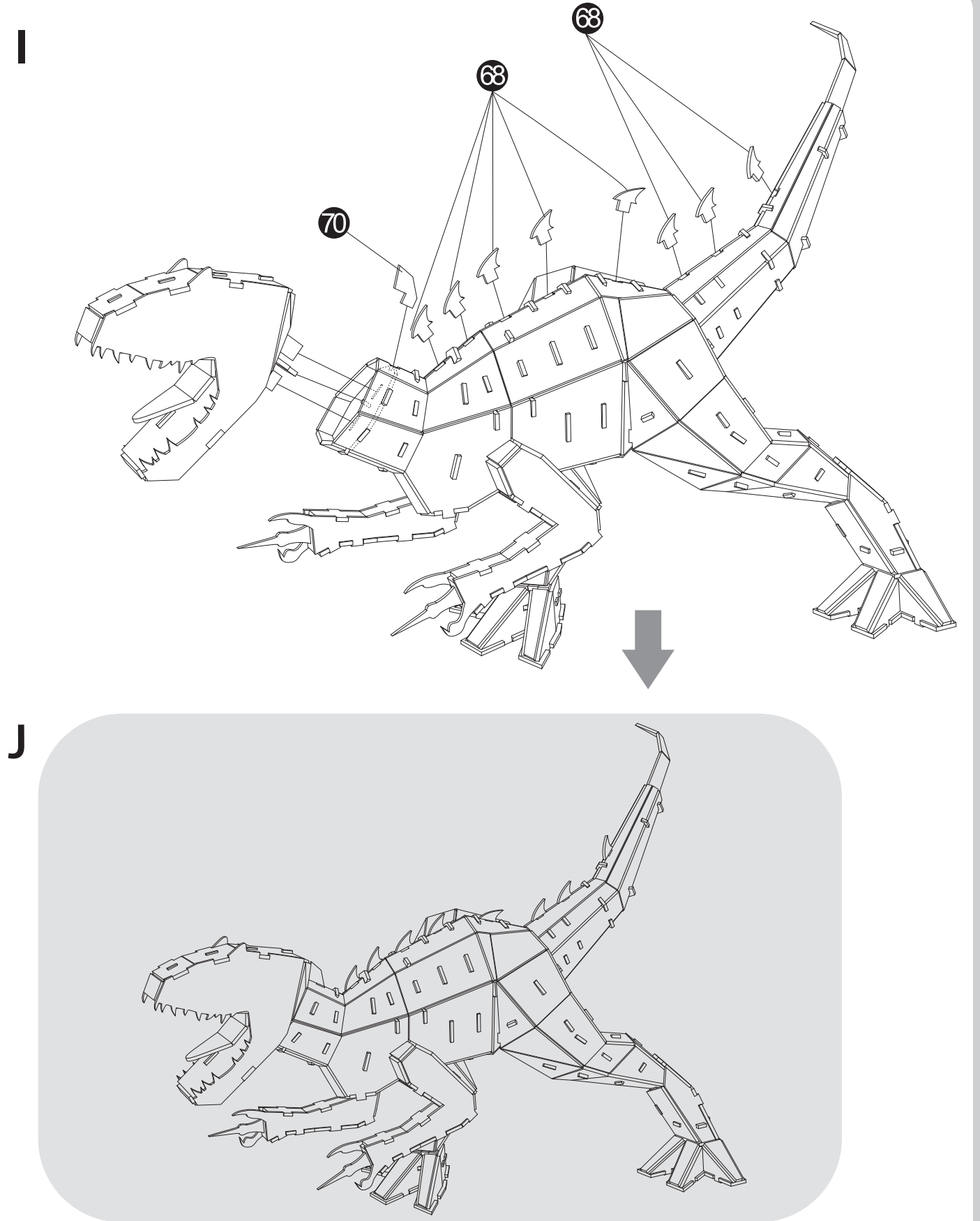
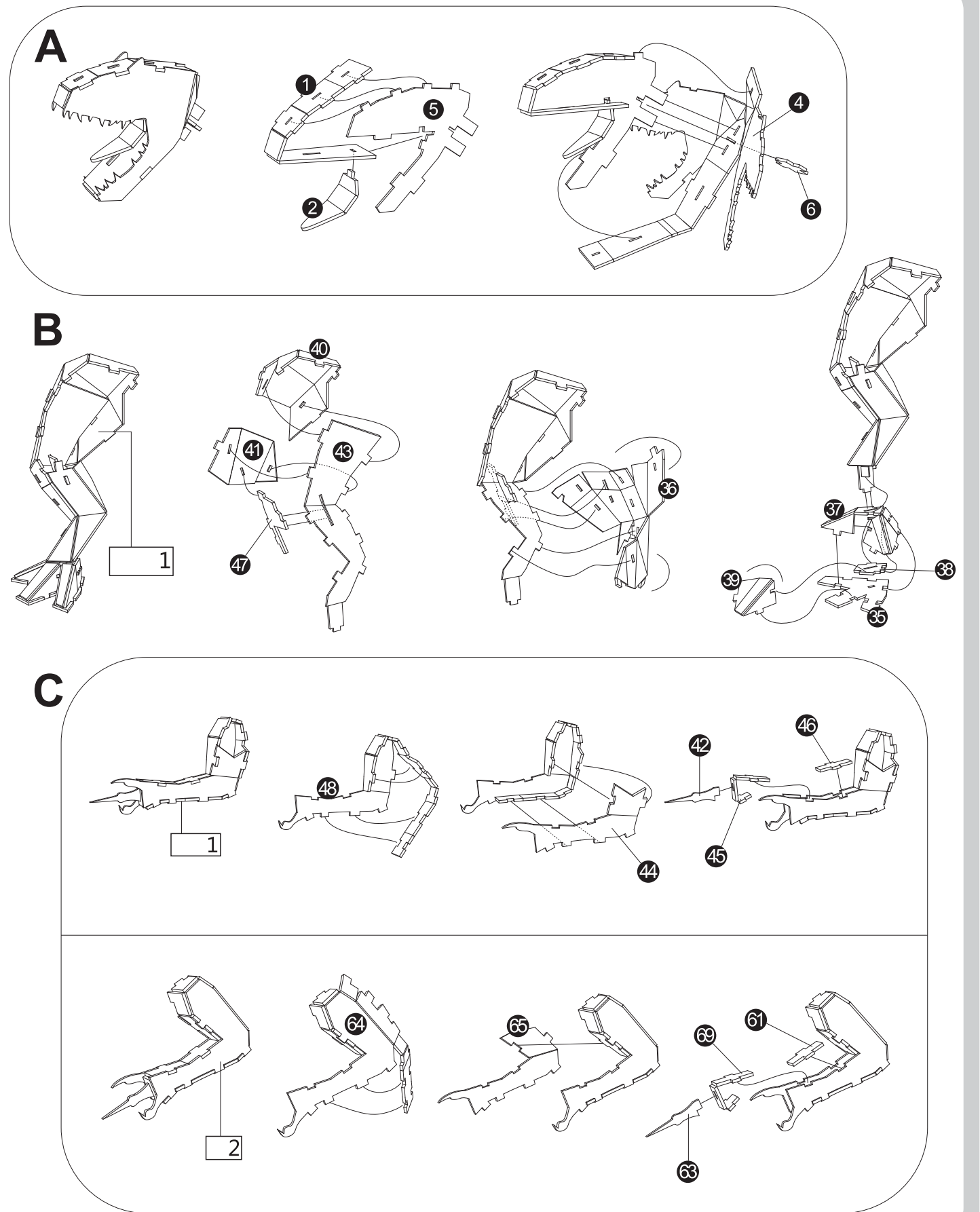
77

**3D FOAM BACKED PUZZLE
CASSE-TÊTE 3D EN CARTON MOUSSE**

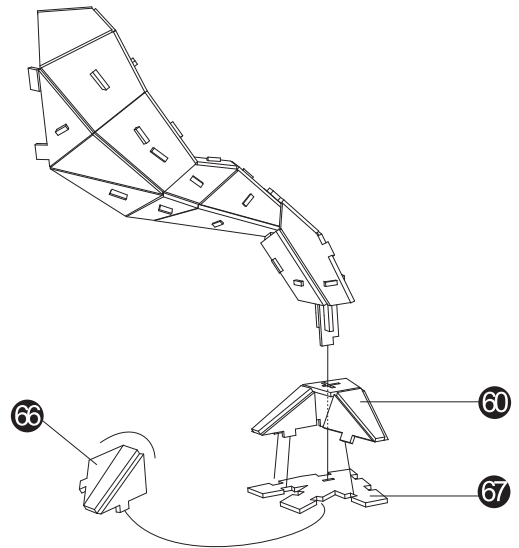
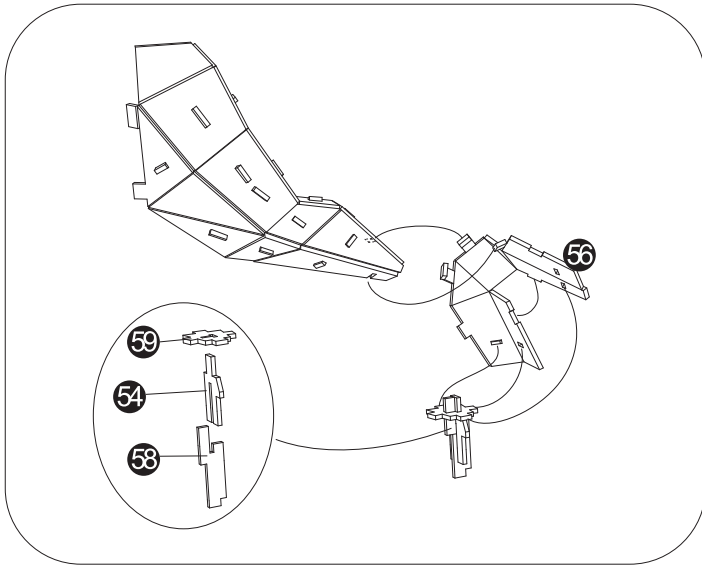
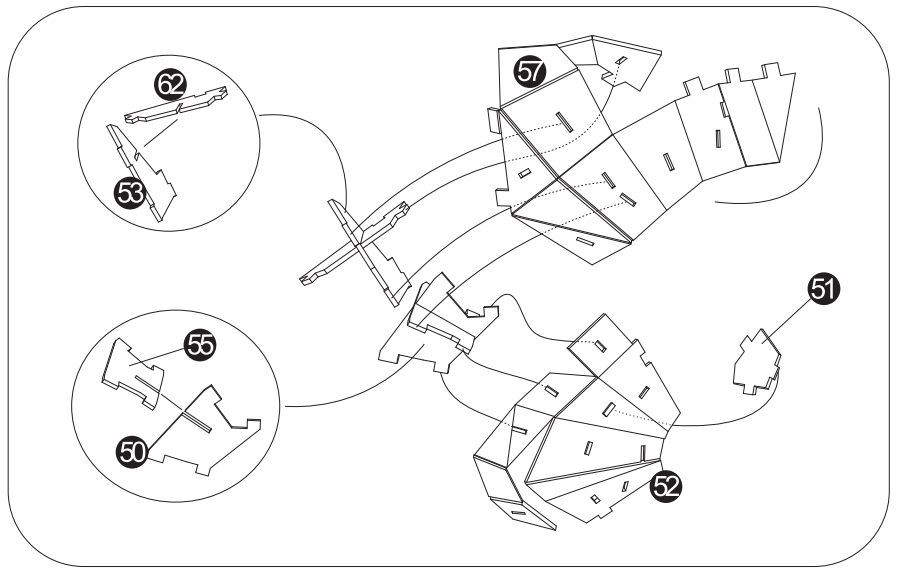
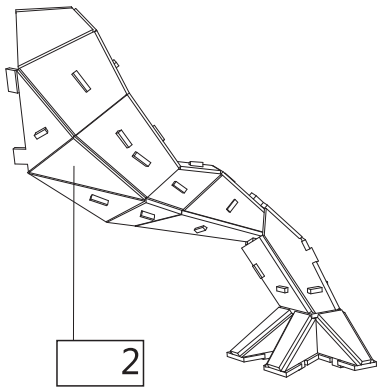
AGES 8+ ÂGE : 8 ANS +

Instructions

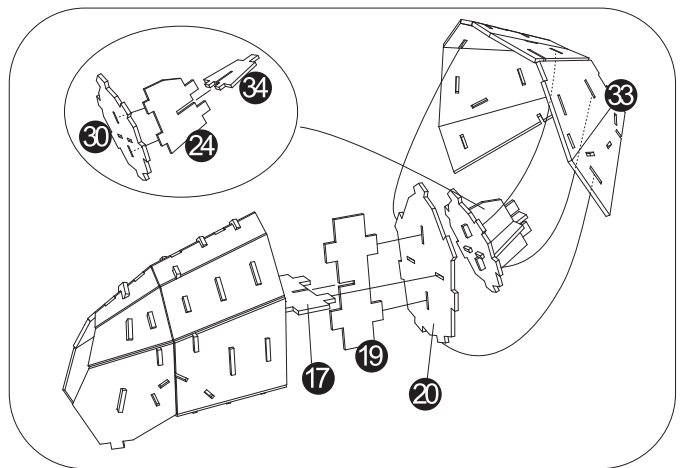
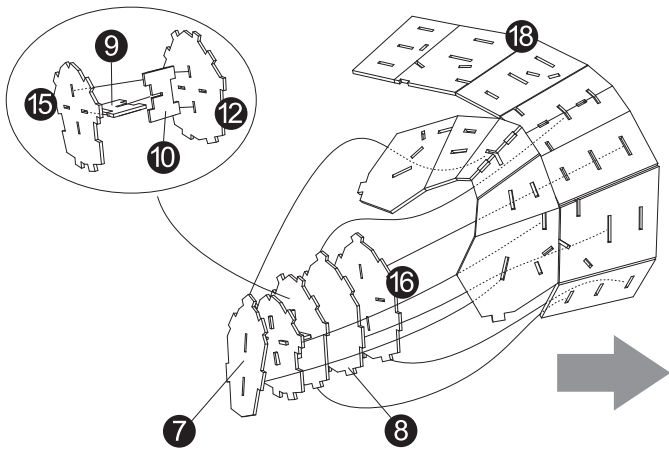




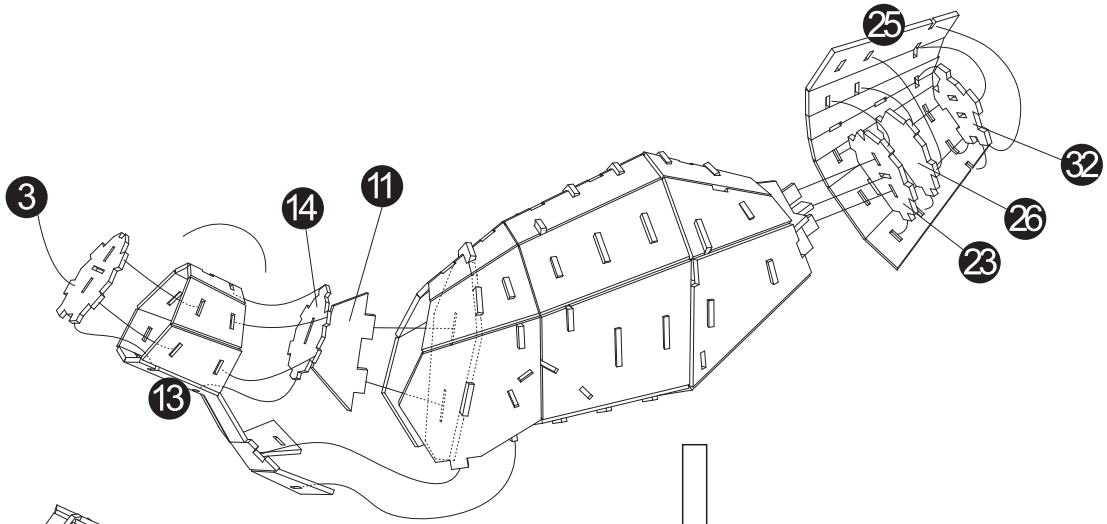
D



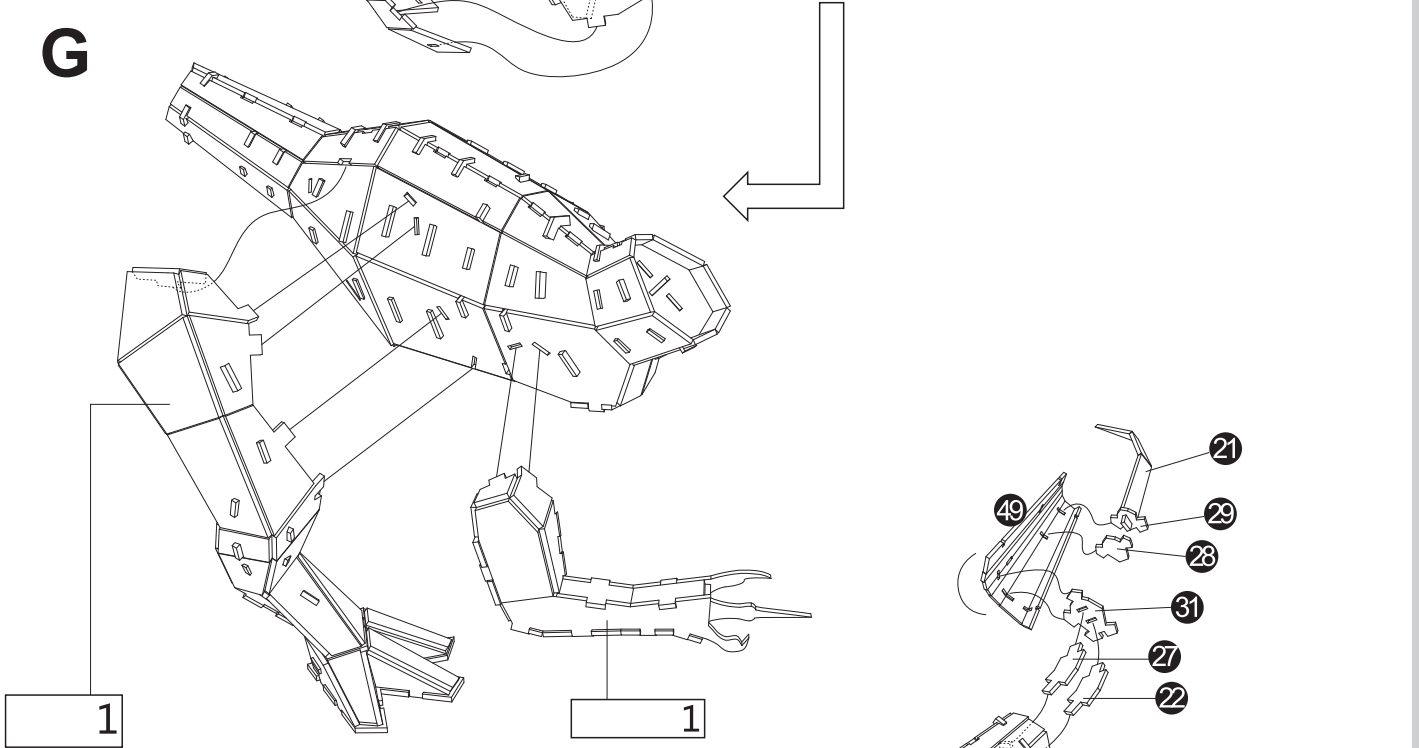
E



F



G



H

